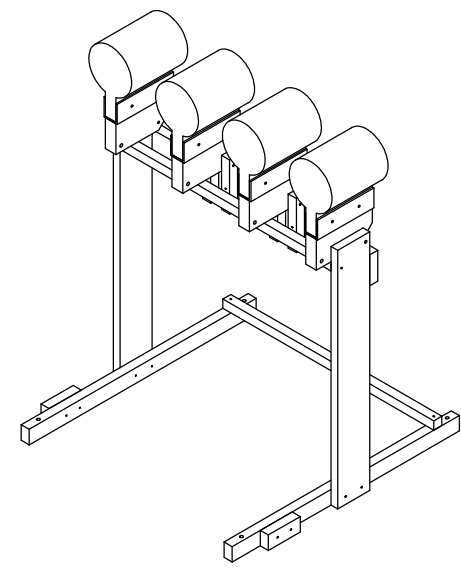
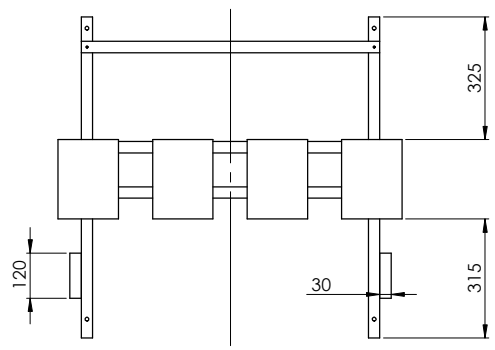
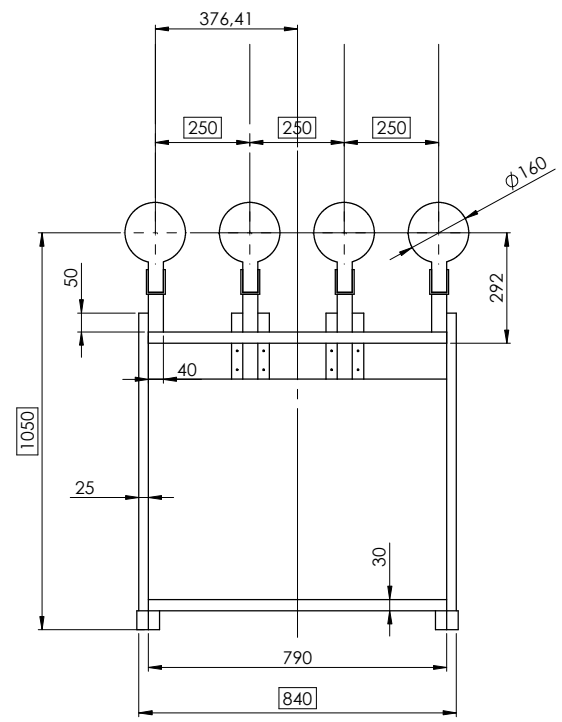
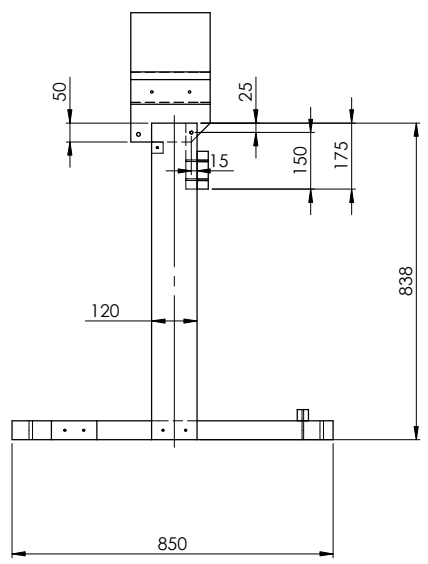


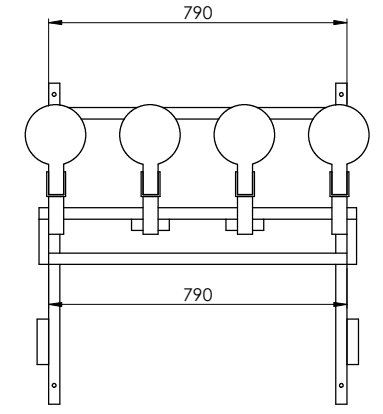
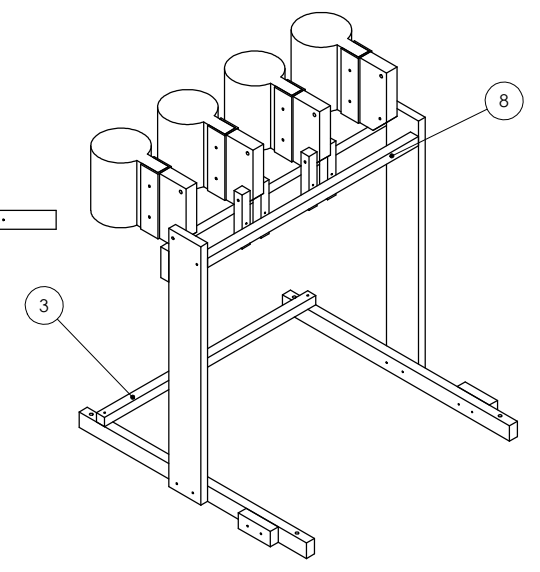
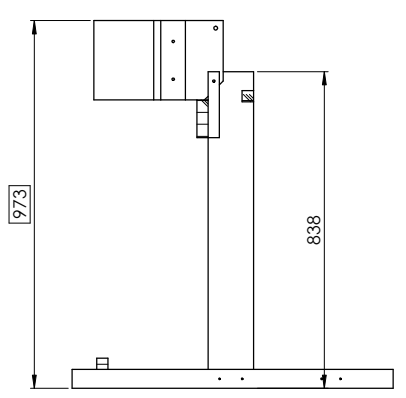
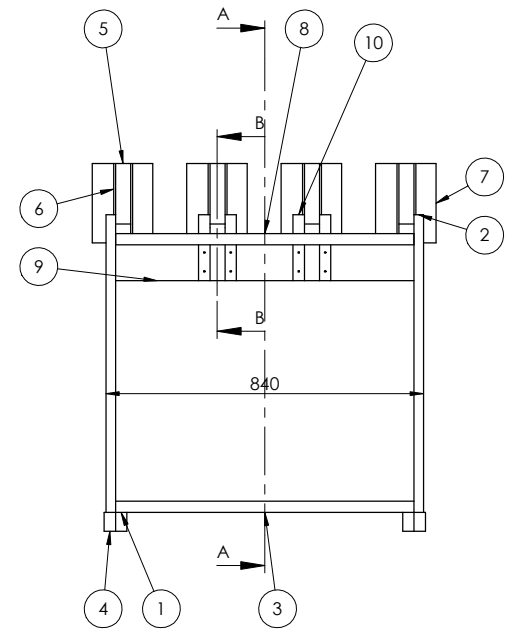
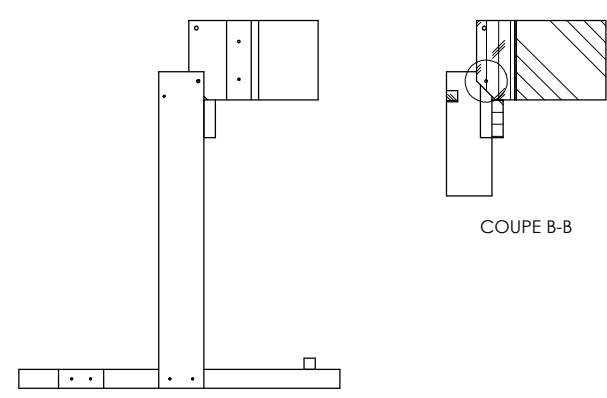
REVISIONS				
ZONE	REV.	DESCRIPTION	DATE	APPROUVE
	1.0	EDITION ORIGINALE	28/07/2020	



SAUF INDICATION CONTRAIRE: LES COTES SONT EN MILLIMETRES ETAT DE SURFACE: Rq 3.2 TOLERANCES ISO 2768-mS CASSER LES ANGLES Vifs				TRAITEMENT DE SURFACE	FINITION	INDICE 1.0
				TRAITEMENT THERMIQUE S.O.	MATERIAU BOIS	
AUTEUR	NOM	SIGNATURE	DATE	TITRE: CIBLES RUN ARCHERY		
VERIF:	CHO					
APPR:						
				REFERENCE 510020-1000		
				A2		
				MASS:	ECHELLE:	FEUILLE 1 / 11

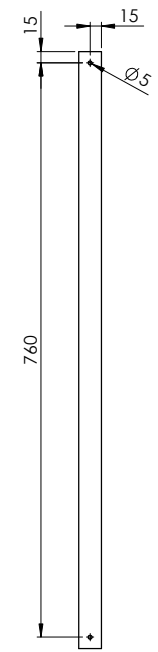
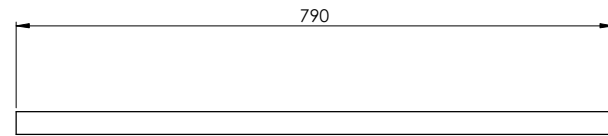
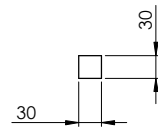
No. ARTICLE	NUMERO DE PIECE	DESCRIPTION	QTE
1	barre laterale		2
2	flanc		2
3	barre arriere basse		1
4	renfort bas lateral		2
5	support cibles		4
6	U_cibles		4
7	cible		4
8	renfort interieur avant		1
9	butee arriere		1
10	support vertical cible		4

REVISIONS				
ZONE	REV.	DESCRIPTION	DATE	APPROUVE
	1.0	EDITION ORIGINALE	28/07/2020	



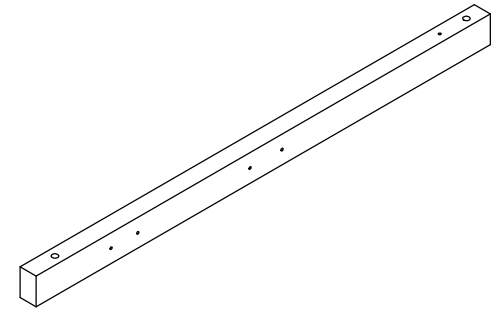
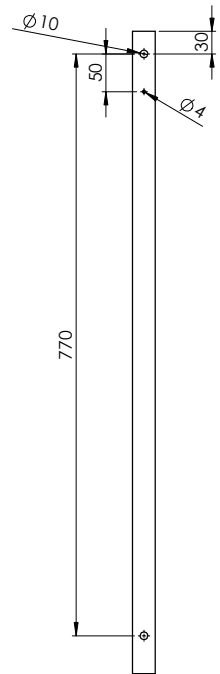
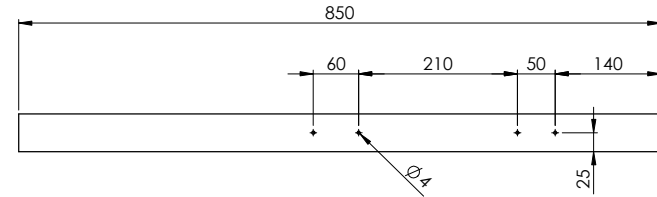
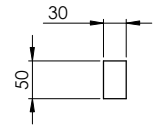
SAUF INDICATION CONTRAIRE: LES COTES SONT EN MILLIMETRES ETAT DE SURFACE: Rq 3.2 TOLERANCES ISO 2768-mS CASSER LES ANGLES Vifs				TRAITEMENT DE SURFACE		FINITION		INDICE 1.0	
				TRAITEMENT THERMIQUE S.O.		MATERIAU BOIS			
AUTEUR	NOM	SIGNATURE	DATE			TITRE:			
VERIF:	CHO					CIBLES RUN ARCHERY			
APPR:						REFERENCE			
						510020-1001			
						A2			
				MASSE:		ECHELLE :		FEUILLE 2 / 11	

REVISIONS				
ZONE	REV.	DESCRIPTION	DATE	APPROUVE
	1.0	EDITION ORIGINALE	28/07/2020	



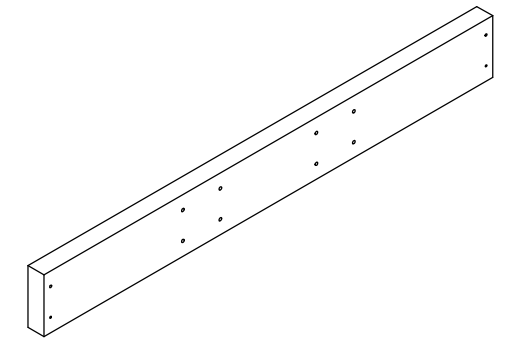
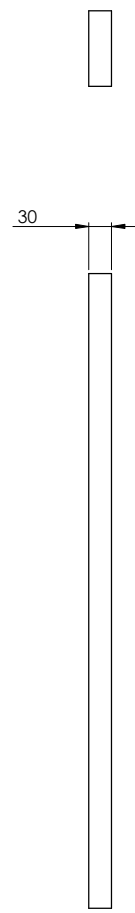
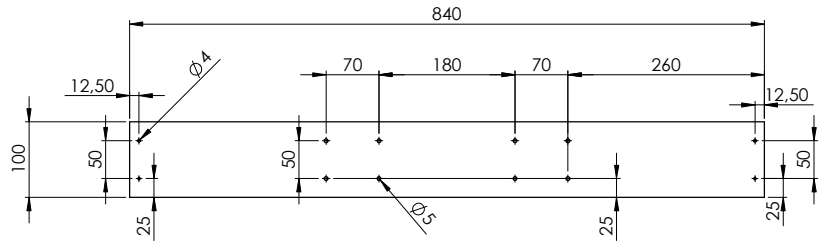
SAUF INDICATION CONTRAIRE: LES COTES SONT EN MILLIMETRES ETAT DE SURFACE: Rq 3.2 TOLERANCES: ISO 2768-mS CASSER LES ANGLES Vifs				TRAITEMENT DE SURFACE		FINITION		REVISION 1.0	
				TRAITEMENT THERMIQUE S.O.					
AUTEUR	NOM	SIGNATURE	DATE	MATERIAU: BOIS			TITRE: BARRE ARRIERE BASSE		
VERIF:	CHO								
APPR:									
FAB:									
QUAL:									
				No. DE PLAN		310020-2000		A2	
				MASSE:		ECHELLE: 1:10		FEUILLE 3 SUR 11	

REVISIONS				
ZONE	REV.	DESCRIPTION	DATE	APPROUVE
	1.0	EDITION ORIGINALE	28/07/2020	



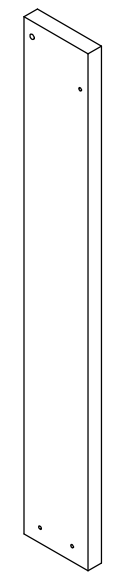
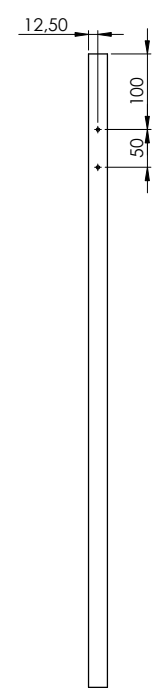
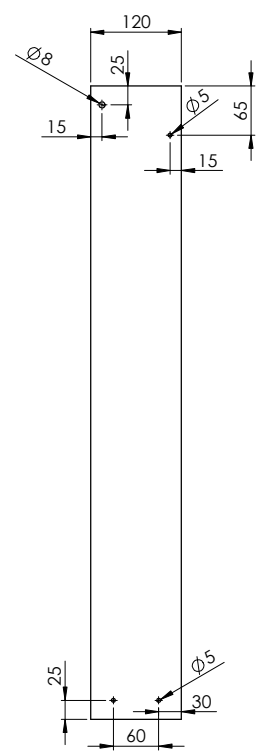
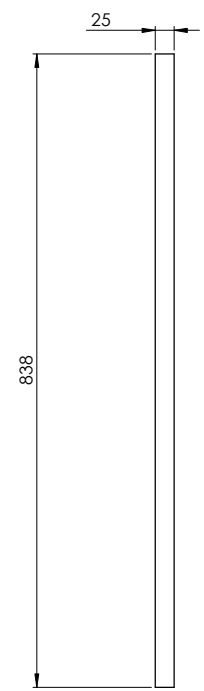
SAUF INDICATION CONTRAIRE: LES COTES SONT EN MILLIMETRES ETAT DE SURFACE: Rq 3.2 TOLERANCES ISO 2768-mS				TRAITEMENT DE SURFACE		FINITION		REVISION 1.0	
CASSER LES ANGLES Vifs				TRAITEMENT THERMIQUE S.O.					
AUTEUR	NOM	SIGNATURE	DATE	MATERIAU: BOIS				TITRE: BARRE LATERALE	
VERIF.	CHO								
APPR.									
FAB.									
QUAL.									
				No. DE PLAN		310020-2001		A2	
				MASSE:		ECHELLE: 1:10		FEUILLE 4 SUR 11	

REVISIONS				
ZONE	REV.	DESCRIPTION	DATE	APPROUVE
	1.0	EDITION ORIGINALE	28/07/2020	



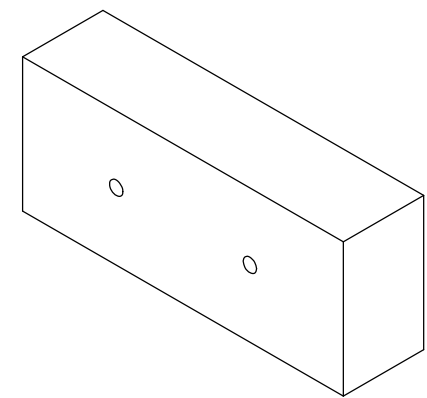
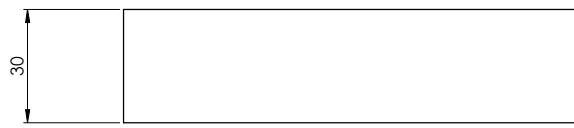
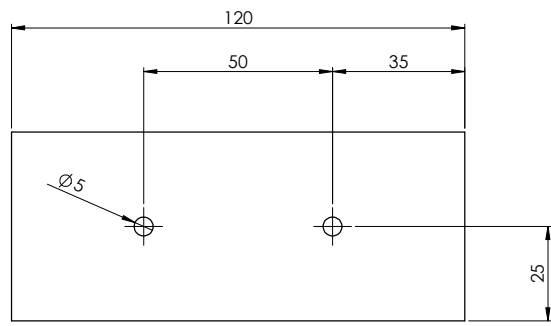
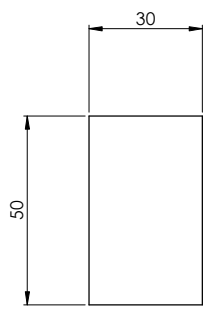
SAUF INDICATION CONTRAIRE: LES COTES SONT EN MILLIMETRES ETAT DE SURFACE: Rq 3.2 TOLERANCES ISO 2768-mS				TRAITEMENT DE SURFACE		FINITION		REVISION 1.0	
CASSER LES ANGLES Vifs				TRAITEMENT THERMIQUE S.O.					
AUTEUR		NOM	SIGNATURE	DATE	TITRE:		BUTÉE ARRIÈRE		
VERIF:		CHO							
APPR:									
FAB:									
QUAL:					MATERIAU:		No. DE PLAN		A2
					BOIS		310020-2002		
					MASSE:		ECHELLE: 1:10		FEUILLE 5 SUR 11

REVISIONS				
ZONE	REV.	DESCRIPTION	DATE	APPROUVE
	1.0	EDITION ORIGINALE	28/07/2020	



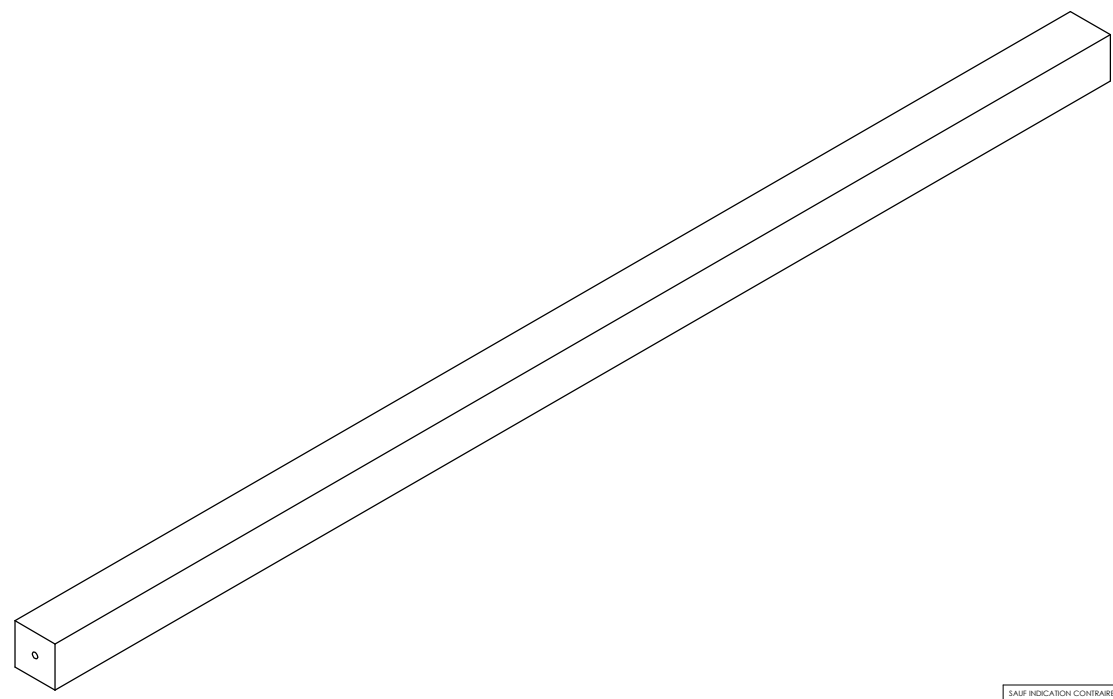
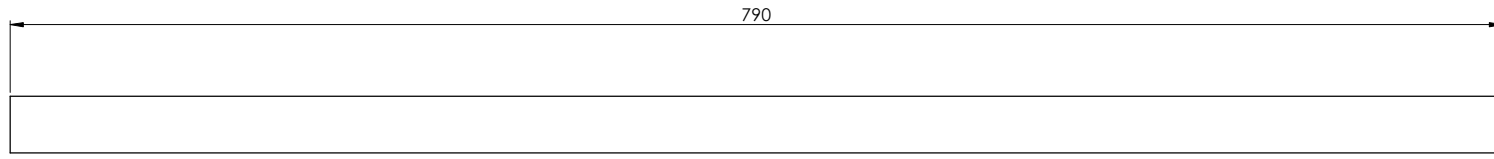
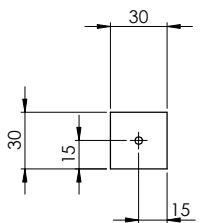
SAUF INDICATION CONTRAIRE: LES COTES SONT EN MILLIMETRES ETAT DE SURFACE: Rq 3.2 TOLERANCES ISO 2768-mS CASSER LES ANGLES Vifs				TRAITEMENT DE SURFACE		FINITION		REVISION 1.0	
				TRAITEMENT THERMIQUE S.O.					
AUTEUR	NOM	SIGNATURE	DATE	TITRE:				FLANC	
VERIF.	CHO								
APPR.									
FAB.									
QUAL.				MATERIAU:		No. DE PLAN		A2	
				BOIS		310020-2003			
				MASSE:		ECHELLE: 1:10		FEUILLE 6 SUR 11	

REVISIONS				
ZONE	REV.	DESCRIPTION	DATE	APPROUVE
	1.0	EDITION ORIGINALE	28/07/2020	



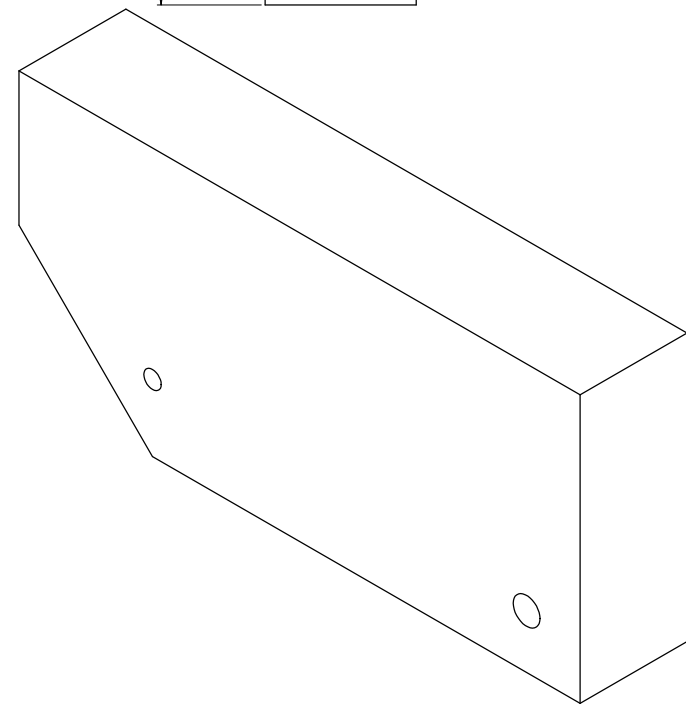
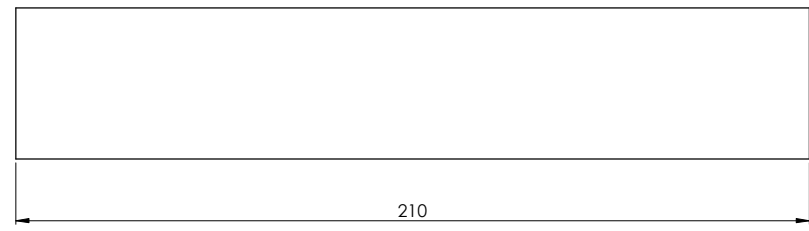
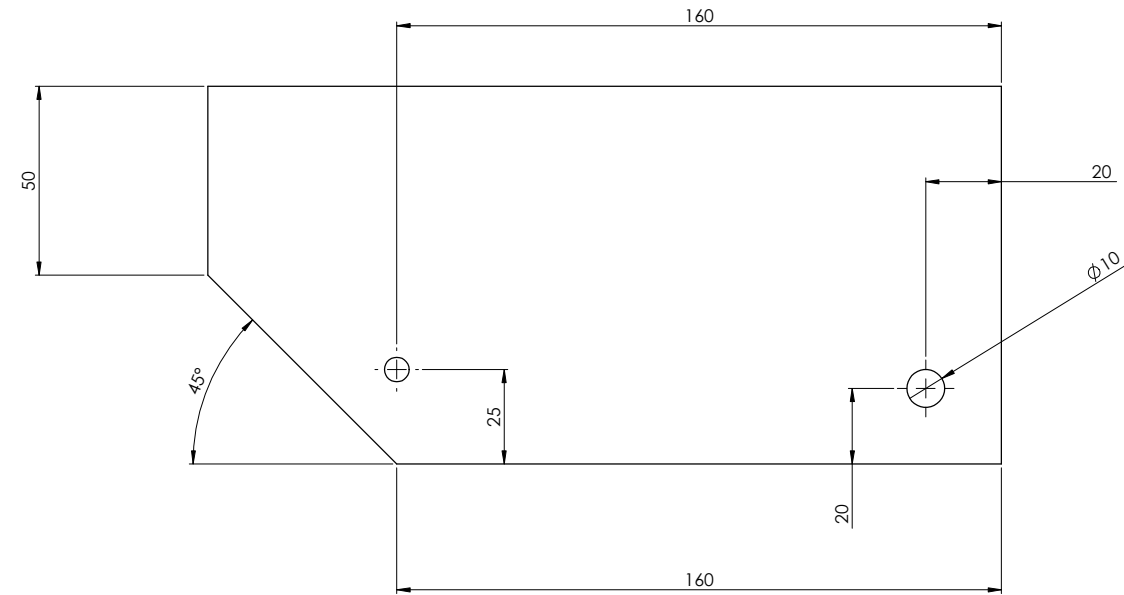
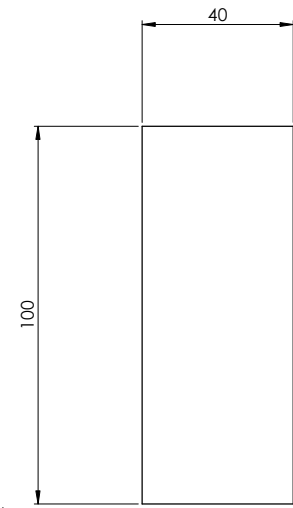
SAUF INDICATION CONTRAIRE: LES COTES SONT EN MILLIMETRES ETAT DE SURFACE: Ra 3.2 TOLERANCES ISO 2768-mS CASSER LES ANGLES Vifs				TRAITEMENT DE SURFACE S.O.		FINITION	REVISION 1.0
				TRAITEMENT THERMIQUE			
				MATERIAU: BOIS		TITRE: RENFORT LATERAL BAS	
AUTEUR: CHO				SIGNATURE		No. DE PLAN 310020-2004	
VERIF:				DATE		A2	
APPR:						Echelle: 1:10	
FAB:						FEUILLE 7 SUR 11	
QUAL:							
				MASSE:			

REVISIONS				
ZONE	REV.	DESCRIPTION	DATE	APPROUVE
	1.0	EDITION ORIGINALE	28/07/2020	



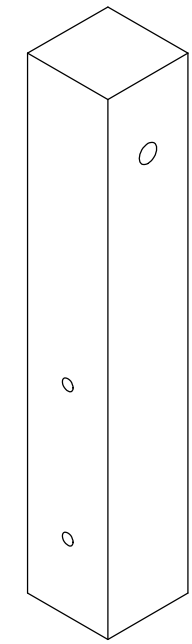
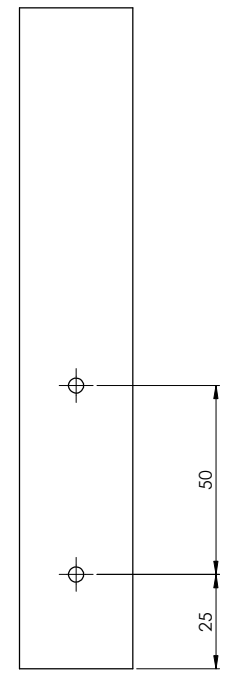
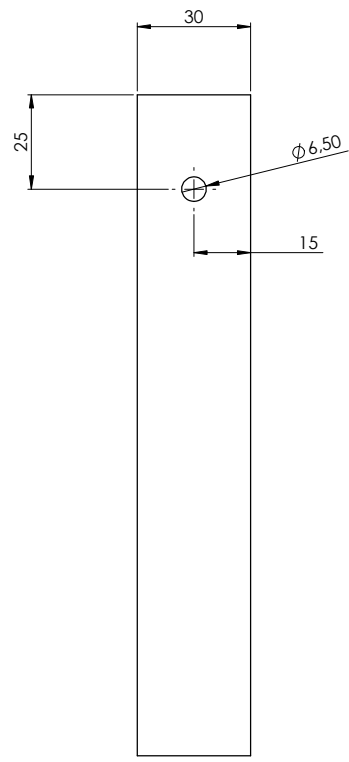
SAUF INDICATION CONTRAIRE: LES COTES SONT EN MILLIMETRES ETAT DE SURFACE: Rq 3.2 TOLERANCES ISO 2768-mS CASSER LES ANGLES Vifs				TRAITEMENT DE SURFACE		FINITION		REVISION 1.0	
				TRAITEMENT THERMIQUE S.O.					
AUTEUR CHO		SIGNATURE		DATE		TITRE: RENFORT INTERIEUR AVANT			
VERIF:									
APPR:									
FAB:									
QUAL:						MATERIAU: BOIS		No. DE PLAN 310020-2005	
						MASSE:		ECHELLE: 1:10	
								FEUILLE 8 SUR 11	

REVISIONS				
ZONE	REV.	DESCRIPTION	DATE	APPROUVE
	1.0	EDITION ORIGINALE	28/07/2020	



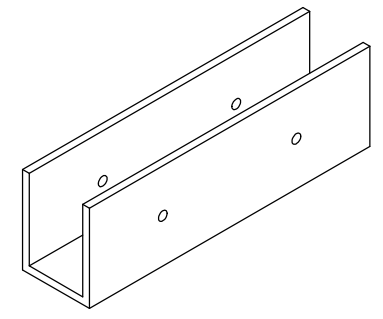
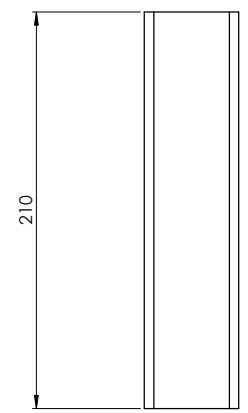
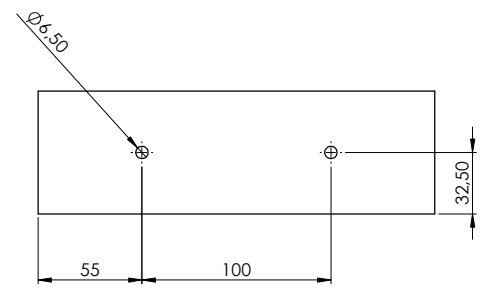
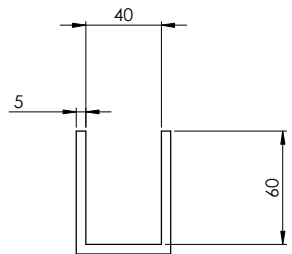
SAUF INDICATION CONTRAIRE: LES COTES SONT EN MILLIMETRES ETAT DE SURFACE: Rq 3.2 TOLERANCES ISO 2768-mS CASSER LES ANGLES Vifs				TRAITEMENT DE SURFACE S.O.		FINITION		REVISION 1.0	
AUTEUR CHO		SIGNATURE		DATE		TITRE: SUPPORT CIBLES			
VERIF:									
APPR:									
FAB:									
QUAL:						MATERIAU: BOIS		No. DE PLAN 310020-2006	
						MASSE:		ECHELLE: 1:10	
								FEUILLE 9 SUR 11	

REVISIONS				
ZONE	REV.	DESCRIPTION	DATE	APPROUVE
	1.0	EDITION ORIGINALE	28/07/2020	



SAUF INDICATION CONTRAIRE: LES COTES SONT EN MILLIMETRES ETAT DE SURFACE: Rq 3.2 TOLERANCES ISO 2768-mS				TRAITEMENT DE SURFACE		FINITION		REVISION 1.0	
CASSER LES ANGLES Vifs				TRAITEMENT THERMIQUE S.O.					
AUTEUR	NOM	SIGNATURE	DATE	TITRE: SUPPORT VERTICAL				No. DE PLAN 310020-2007	
VERIF:	CHO								
APPR:									
FAB:									
QUAL:									
				MATERIAU: BOIS		ECHELLE: 1:10		FEUILLE 10 SUR 11	
				MASSE:					

REVISIONS				
ZONE	REV.	DESCRIPTION	DATE	APPROUVE
	1.0	EDITION ORIGINALE	28/07/2020	



SAUF INDICATION CONTRAIRE: LES COTES SONT EN MILLIMETRES ETAT DE SURFACE: Rq 3.2 TOLERANCES ISO 2768-mS CASSER LES ANGLES Vifs				TRAITEMENT DE SURFACE S.O.		FINITION	REVISION 1.0
AUTEUR	NOM	SIGNATURE	DATE			TITRE: PROFILE EN U	
VERIF.	CHO						
APPR.							
FAB.							
QUAL.				MATERIAU: ALUMINIUM		No. DE PLAN 310020-2008	A2
				MASSE:		ECHELLE: 1:10	FEUILLE 11 SUR 11